

DÚMPERES ARTICULADOS VOLVO

# A35F, A40F

33,5-39,0 t 447-476 CV





# PASIÓN POR EL RENDIMIENTO.

En Volvo Construction Equipment, no nos conformamos con hacer de comparsa. Desarrollamos productos y servicios que aumentan la productividad. Estamos seguros de que podemos reducir los costes e incrementar los beneficios de los expertos del sector. Como parte del grupo Volvo, nos apasionan las soluciones innovadoras que le ayuden a trabajar de manera más inteligente.

## Ayudarle a hacer más

Hacer más con menos es un rasgo característico de Volvo Construction Equipment. La productividad ha estado vinculada desde hace tiempo al bajo consumo de energía, la facilidad de uso y la durabilidad. En lo que se refiere a reducir los costes de ciclo de vida, Volvo no tiene rival.

## Diseñada para ajustarse a sus necesidades

Es muy importante crear soluciones que se adapten a necesidades especiales de diferentes aplicaciones en el sector. La innovación está muchas veces relacionada con la alta tecnología, pero no siempre es así. Algunas de nuestras mejores ideas han sido sencillas, basadas en



una comprensión clara y profunda de las circunstancias laborales de nuestros clientes.

## Se aprende mucho a lo largo de 175 años

Con el paso de los años, Volvo ha presentado soluciones que han revolucionado el uso de la maquinaria de construcción. Ninguna otra marca habla de seguridad con mayor orgullo que Volvo. Proteger a los operadores y a las personas alrededor y reducir nuestro impacto en el medio ambiente son valores tradicionales que continúan moldeando nuestra filosofía de diseño de productos.

## Estamos a su lado

Respaldamos la marca Volvo con la mejor gente. Volvo es una empresa internacional que está preparada para asistir a los clientes con rapidez y eficacia, donde quiera que estén.

## Nos apasiona el rendimiento.



Volvo Trucks



Renault Trucks



Mack Trucks



UD Trucks



Volvo Buses



Volvo Construction Equipment



Volvo Penta



Volvo Aero



Volvo Financial Services

# CONTROLE SU PRODUCTIVIDAD.



El ciclo de trabajo normal de un dúmper articulado consta de carga, transporte, maniobra y descarga. Las máquinas A35F y A40F efectúan estas operaciones con la máxima eficacia y seguridad, destacando por encima de las demás.

## Exclusivo sistema de dirección de Volvo

El diseño del sistema de dirección proporciona una gran fuerza de dirección incluso a bajas revoluciones en las condiciones de terreno más difíciles, por ejemplo, barro profundo. La amortiguación hidráulica impide la transmisión de impactos y sacudidas al volante y al operador. El sistema asegura también un gran precisión y estabilidad direccional en transportes de alta velocidad por carretera, para que el operador no necesite compensar con el volante.

## Exclusivo freno de carga y descarga de Volvo

El patentado y práctico freno de carga y descarga de Volvo aumenta la productividad y la seguridad, facilita la operación y reducen el cansancio del operador. Cuando el vehículo está en posición de carga o descarga, el operador pulsa un botón que aplica automáticamente los frenos de servicio y pone la caja de cambio en punto muerto. Tras terminar la operación, la selección de una marcha desactiva la función y libera los frenos.



## Eficaz diseño de la caja

La posición estratégica de la articulación de la caja permite prolongar la distancia entre el eje trasero del bogie y el borde trasero de la rampa y descargar a una gran altura sobre el suelo cuando la caja está levantada. Al poder colocar la carga directamente en la posición correcta, se aumenta al máximo la productividad al descargar en un vertedero, en una tolva o en pilas de material. El gran ángulo de inclinación y el diseño de la caja de acero de alta resistencia permiten una eficaz expulsión del material.

## Potente sistema hidráulico y eficaz descarga

El sistema hidráulico sensible a la carga con bombas de pistones axiales y caudal variable que impulsan los cilindros de elevación de doble efecto y etapa simple, facilitan la elevación de la caja completamente cargada incluso en pendientes muy empinadas. El preciso control de la descarga asegura tiempos de ciclo cortos y seguridad en todas las aplicaciones.



### Dirección articulada

Sistema hidromecánico y autocompensante que proporciona una dirección precisa durante toda la vida útil de la máquina, una excelente maniobrabilidad y un radio de giro corto. Gracias a su eficacia y precisión, la dirección asegura una alta productividad y una conducción segura. Al ofrecer al operador un control extraordinario de la máquina, el sistema de dirección Volvo es superior a otros en el mercado.

# SIEMPRE SUAVE Y ESTABLE.

Las características de transporte por terreno desigual mejoran cuando todas las ruedas se adhieren firmemente al suelo. El dúmper articulado Volvo avanza de forma suave, estable y controlada incluso en las peores condiciones de conducción.

## Articulación central giratoria

La articulación central permite que la unidad motriz y la unidad de carga se muevan de forma independiente sin esfuerzos del bastidor y ofrece la oscilación necesaria para mantener un buen contacto con el suelo en condiciones de terreno desigual. La gran altura de la articulación cerca del centro de gravedad de la carga mejora la estabilidad y asegura una gran altura libre sobre el suelo, con lo que se consigue una movilidad única por terreno desigual y un transporte estable a alta velocidad.

## Neumáticos para cualquier terreno

Los neumáticos son un componente importante de la línea motriz y del concepto de dúmper articulado. Los grandes y amplios neumáticos aseguran una baja presión sobre el suelo, una buena flotación, una excelente movilidad por terreno desigual y una marcha suave y cómoda. Las máquinas de la serie F están dotadas de resistentes neumáticos radiales de larga vida útil, diseñados para aplicaciones de transporte de material para asegurar una buena tracción y estabilidad.

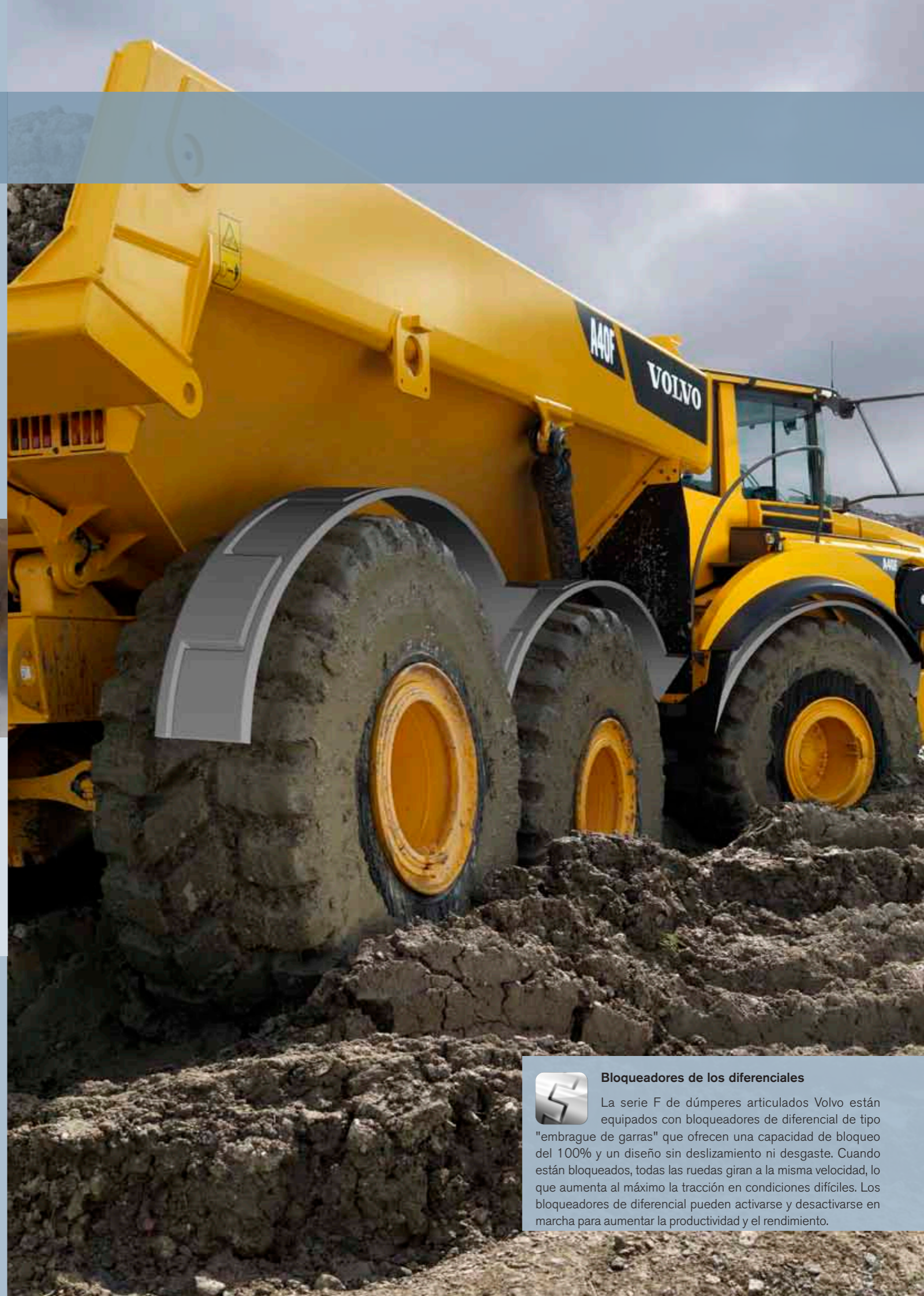


## Suspensión del bogie

El exclusivo diseño del travesaño del bogie de tres puntos de anclaje y libre de mantenimiento al 100% permite que las ruedas traseras giren de forma independiente, lo que asegura un buen contacto con el suelo, tracción y estabilidad del vehículo y menos esfuerzos del bastidor. En combinación con la excelente suspensión, se obtiene así unas inigualables características de avance por terreno desigual que mantienen nivelada la caja y evitan el derrame de material incluso al desplazarse por tramos de muchos baches y rodadas. La marcha suave y "flotante" aumenta la comodidad del operador, reduce los tiempos de ciclo y mejora la productividad. Los componentes durables aumentan el tiempo de funcionamiento productivo y reducen los gastos de operación.

## Transmisión Volvo

La recién actualizada transmisión de planetarios Powertronic con función de bloqueo de Volvo está diseñada para asegurar una selección de marchas automática, precisa y suave, lo que reduce el cansancio del operador y aumenta la productividad. La transmisión cuenta con 9 marchas adelante y 3 marchas atrás, que pueden saltarse durante aceleraciones más rápidas. La protección integrada de la transmisión reduce el riesgo de error del operador, lo que incrementa la seguridad.



## Bloqueadores de los diferenciales

La serie F de dúmpers articulados Volvo están equipados con bloqueadores de diferencial de tipo "embrague de garras" que ofrecen una capacidad de bloqueo del 100% y un diseño sin deslizamiento ni desgaste. Cuando están bloqueados, todas las ruedas giran a la misma velocidad, lo que aumenta al máximo la tracción en condiciones difíciles. Los bloqueadores de diferencial pueden activarse y desactivarse en marcha para aumentar la productividad y el rendimiento.

# CONducir con COMODIDAD.



Volvo ofrece un entorno de operador de calidad mundial que reduce el cansancio y aumenta la productividad y la seguridad. No tiene más que estudiar el interior de la legendaria cabina Volvo. Todos los instrumentos están a la vista, todos los mandos están al alcance, justo en el lugar donde deben estar. El volante y el asiento se pueden ajustar fácilmente para optimizar la comodidad.

## Sistema de comunicación del operador de fácil uso

Contronics proporciona constantemente información valiosa sobre los sistemas y el funcionamiento de la máquina, con advertencias anticipadas mediante indicadores de avería de fácil comprensión que avisan de comportamientos anómalos de la máquina o el operador, lo que mejora la disponibilidad. El nuevo gran monitor en color está visible a primera vista con su nuevo teclado y situado en panel de instrumentos derecho, lo que facilita la navegación entre diferentes pantallas y funciones.

## Sistema de climatización

El sistema de calefacción y ventilación de alta capacidad proporciona una excelente comodidad, lo que favorece la productividad. El eficaz filtrado del aire asegura un entorno del operador limpio incluso en condiciones de mucho polvo. Los difusores estratégicamente colocados hacen que la temperatura de la cabina se mantenga uniforme. Los difusores independientes de desempañado mantienen transparentes todas las ventanas. El sistema opcional de climatizador electrónico (ECC) mantiene automáticamente la temperatura seleccionada.



## Cabina Volvo Care Cab

La buena visibilidad en todas las direcciones es esencial tanto para la seguridad como para la productividad. Gracias a la cabina Volvo con el puesto del operador colocado en el centro, la inclinación del capó, los grandes retrovisores, el amplio parabrisas y la puerta de cristal, la visibilidad es excelente. La facilidad de manejo se asegura con el nuevo panel de instrumentos, Contronics y la palanca de basculamiento

El amplio interior, los grandes compartimentos para guardar objetos y la práctica distribución de los pedales, los mandos y los interruptores minimizan el cansancio del operador durante todo el turno de trabajo. La cabina es de acero de alta resistencia y cumple las normas de seguridad ROPS/FOPS.

## Acceso seguro y fácil a la cabina

Diseñada para entrar y salir de forma segura y fácil, la cabina Volvo está provista de un amplio marco de puerta sin umbral, escalones antideslizantes bien situados y nuevos y prácticos pasamanos.

## Funcionalidad de descarga

Los modelos A35F y A40F están provistos de nuevas funciones de descarga que aumentan la facilidad de manejo, la seguridad y la productividad: el freno de descenso de la caja y el ajuste del ángulo de inclinación. El operador puede determinar fácilmente el ángulo utilizando Contronics para limitar la altura de la máquina al operar debajo de cables eléctricos, en túneles o bajo tierra.

## Reducción del ruido

La cabina Volvo está dotada de una eficaz insonorización y está montada sobre cojines de goma óptimamente colocados para reducir la vibración. El bajo nivel de ruido interior (sólo 74 dB (A) – ISO 6396) reduce el cansancio y ayuda a aumentar la productividad del operador.

# MENOS MANTENIMIENTO Y MAYOR DISPONIBILIDAD.

Los dúmperes articulados Volvo le ayudan a sacar mayor provecho de cada jornada laboral. Presentan poca necesidad de mantenimiento, largos intervalos de revisión, excelente facilidad de mantenimiento y una extraordinaria disponibilidad. Todo ello contribuye a aumentar el tiempo de trabajo productivo.

## Sistemas de freno y retardación

Los modelos A35F y A40F están equipados con frenos húmedos de discos múltiples refrigerados con aceite en todas las ruedas. El diseño asegura buenas características de frenado y una larga vida útil incluso en obras de mucho polvo y barro. Las dos máquinas están provistas además de un sistema de retardación de fácil uso, que consta de los frenos de las ruedas y el freno motor de Volvo (VEB: freno de compresión y retardador de escape EPG). Los potentes retardadores se utilizan para disminuir la velocidad al conducir cuesta abajo, al tomar curvas o antes de una intersección, lo cual reduce la necesidad de utilizar los frenos de servicio. Asegura bajos costes de operación y un transporte rápido y seguro.

## Facilidad de mantenimiento

Los filtros de aceite de motor están agrupados y se accede fácilmente a ellos a través de la rejilla basculante. La válvula especial situada en la plancha de los bajos y la manguera de vaciado guardada en la rejilla delantera permiten cambiar el aceite sin derrames, lo cual reduce el impacto en el medio ambiente. Los tapones de vaciado están situados en un lugar de fácil alcance. Es fácil acceder a todos los puntos de engrase y mantenimiento desde el nivel del suelo o en plataformas antideslizantes. Las máquinas no necesitan mantenimiento diario ni semanal. La excelente facilidad de mantenimiento y los largos intervalos de revisión reducen las paradas de la máquina.

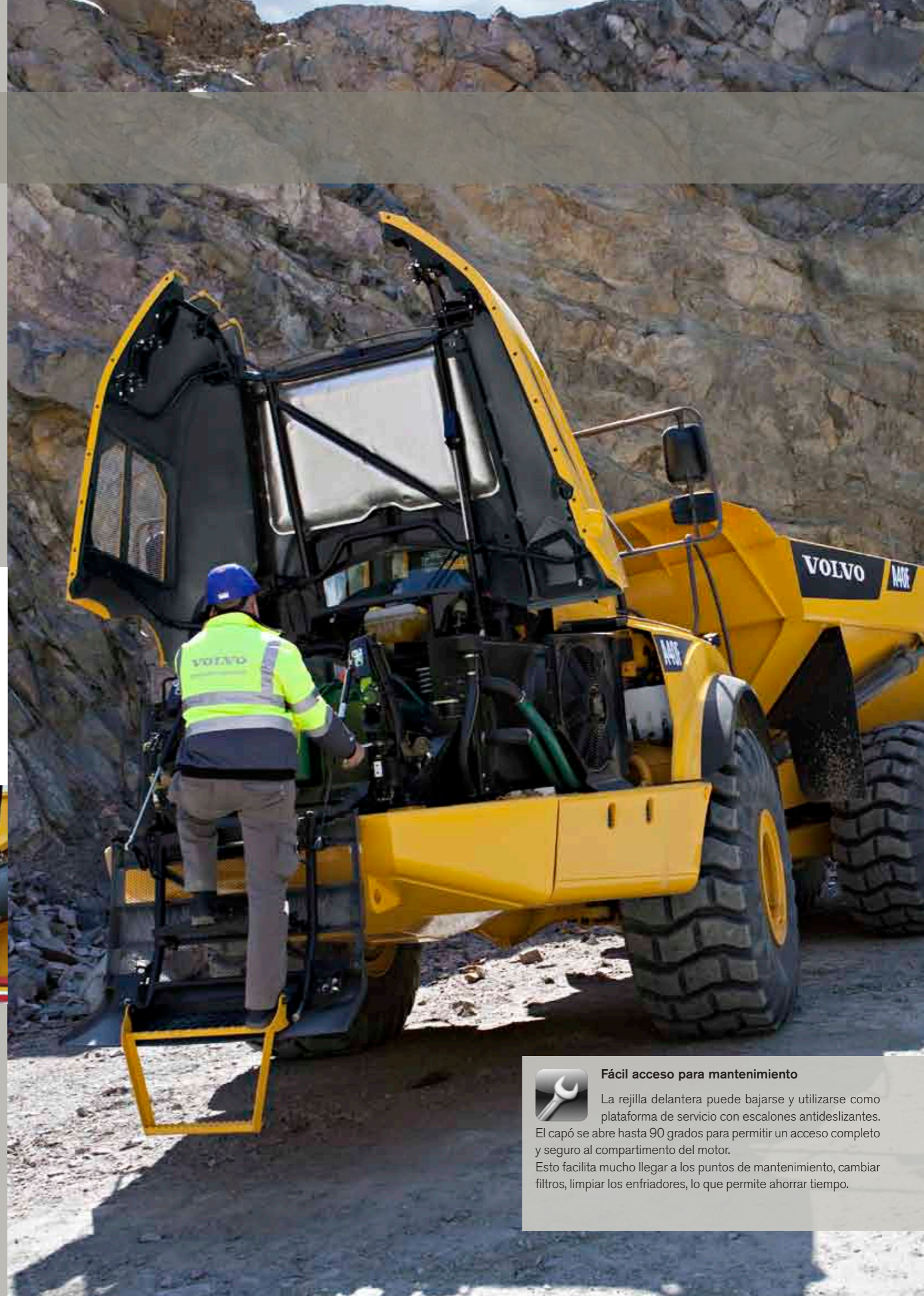


## Supervisión automática

El sistema Contronics supervisa electrónicamente los niveles de líquido y transmite advertencias en caso de anomalías y avisos de revisión regular, lo cual minimiza las paradas y aumenta la disponibilidad de la máquina.

## La articulación giratoria no requiere mantenimiento

Todos los dúmperes de la serie "F" están provistos de una articulación central resistente, completamente hermética y libre de mantenimiento al 100% con cojinetes de rodillos cónicos engrasados permanentemente. Al no necesitar mantenimiento, se reducen las paradas y los costes de operación.



## Fácil acceso para mantenimiento

La rejilla delantera puede bajarse y utilizarse como plataforma de servicio con escalones antideslizantes. El capó se abre hasta 90 grados para permitir un acceso completo y seguro al compartimento del motor. Esto facilita mucho llegar a los puntos de mantenimiento, cambiar filtros, limpiar los enfriadores, lo que permite ahorrar tiempo.

# PRESENTACIÓN RÁPIDA DEL MEJOR DÚMPER ARTICULADO.



## CareTrack\*

El sistema de telemática Volvo CareTrack permite controlar la máquina a distancia, lo que optimiza las operaciones del cliente y protege contra robos.

## Potente sistema hidráulico y eficaz descarga

Sistema hidráulico de "centro cerrado" y sensible a la carga con bombas de caudal variable. Fácil elevación de la caja, incluso en pendientes empinadas. El preciso control de la descarga asegura tiempos de ciclo cortos y seguridad. El freno de descenso de la caja y el ángulo de inclinación ajustable aumentan la productividad.

## Bastidores resistentes

Robustos bastidores delantero y trasero con diseño optimizado para llevar carga. Desarrollados para exigentes conducciones por terreno desigual y para una larga vida útil.



## Bloqueadores de los diferenciales

Los bloqueadores de diferencial de "embrague de garras" proporcionan una capacidad de bloqueo del 100%. El del diferencial longitudinal está en la caja de reenvío.

## Suspensión del eje trasero que no requiere mantenimiento

La fijación de los travesaños del bogie reduce los esfuerzos en el bastidor. Con el sistema de 3 puntos de anclaje de los ejes, las ruedas giran de forma independiente y se obtiene una excelente suspensión que mantiene la caja nivelada incluso cuando se circula por terreno lleno de baches.

## Caja de gran resistencia

Caja duradera de hierro HB400 de alta resistencia. El diseño de la caja, la gran altura de descarga y el ángulo de inclinación favorecen una expulsión excelente del material.



## Cabina Volvo Care Cab

Silenciosa, amplia y cómoda cabina con excelente visibilidad y mandos distribuidos de forma ergonómica que ofrece seguridad y productividad. Cumple con las normas de seguridad ROPS y FOPS.

## Exclusivo freno de carga y descarga

Fácil de manejar: con sólo pulsar un botón, se aplican los frenos de servicio y la caja de cambios pasa a punto muerto, lo que reduce el cansancio del operador y aumenta la productividad y la seguridad.

## Eficaz refrigeración

Los dos ventiladores hidráulicos de velocidad variable consumen potencia solamente cuando es necesario, lo que reduce el consumo de combustible y el ruido. El montaje lateral simplifica el mantenimiento y aumenta la disponibilidad.



## Fácil acceso para mantenimiento

El capó se abre 90 grados y la rejilla basculante con escalones integrados hace de plataforma de servicio. Se accede a todos los puntos de engrase y tapones de vaciado a nivel de suelo o por medio de plataformas antideslizantes. No requiere engrase diario ni semanal.

## Suspensión del eje delantero que no requiere mantenimiento

El eje delantero está montado en 3 puntos de anclaje, lo que permite el movimiento independiente de las ruedas. Los amortiguadores y muelles de goma que no necesitan mantenimiento contribuyen a aumentar el tiempo de funcionamiento y a reducir los costes de operación.



## Dirección articulada

Exclusivo sistema hidromecánico y autocompensante. Gran fuerza, precisión y estabilidad de dirección para una conducción productiva y segura.



## Economía de combustible

Potente motor diésel controlado electrónicamente y respetuoso con el medio ambiente. El elevado par a bajas revoluciones, la línea motriz bien equilibrada y el ATC reducen el consumo de combustible.

## Articulación central que no requiere mantenimiento

La articulación central giratoria con cojinetes de rodillos cónicos engrasados permanentemente elimina los esfuerzos del bastidor y proporciona mejor movilidad por terreno desigual. La altura asegura una excelente adhesión y el ATC reduce el consumo de combustible.

\* En mercados donde CareTrack esté disponible

# TRANSPORTE ECONÓMICO.



## "F" Es sinónimo de fenomenal economía de combustible

Los dúmperes articulados de la serie F lideran el mercado en economía de combustible. Los fiables componentes Volvo, diseñados en base a más de 40 años de experiencia, nuestra competencia y los últimos avances tecnológicos, están bien equilibrados en la línea motriz y se han desarrollado especialmente para aplicaciones de trabajos pesados. Cuando se combinan, aseguran una gran fuerza de tracción, pequeñas pérdidas de potencia y una larga vida útil. Principales ventajas para el cliente: reducción de los costes de operación y del impacto en el medio ambiente.

La confianza no se regala, sino que se gana con el tiempo. Volvo desarrolló el concepto del dúmper articulado en los años 1960 y mantiene su posición como el principal fabricante de dúmperes articulados del mundo. Cuando opta por el A35F o el A40F, puede estar seguro de que el trabajo se efectuará de forma rápida, rentable y segura con un bajo impacto en el medio ambiente.

## El sistema de control automático de la tracción (ATC) se instala de serie en todos los dúmperes articulados de la serie F de Volvo

Al conducir un dúmper articulado, lo normal es que cambien constantemente las condiciones del firme. Para mantener la tracción y la movilidad, el sistema ATC selecciona automáticamente la combinación de tracción óptima sobre la marcha. La posibilidad de cambiar entre el modo 6x4 (menor consumo de combustible, menos desgaste de los neumáticos) y el modo 6x6 (máxima fuerza de tracción) es exclusiva de Volvo.

Como los operadores no tienen que activar y desactivar los bloqueos de diferencial manualmente, pueden concentrarse en la conducción, lo que aumenta la seguridad y reduce los costes de operación. El sistema ATC no sólo simplifica la conducción y aumenta al máximo la capacidad de avance por terreno desigual, sino que protege a la línea motriz contra usos incorrectos y desgaste innecesario, lo que prolonga la vida útil de la máquina.



## Motor ecológico

Los modelos A35F y A40F están equipados con motores diésel controlados electrónicamente y de bajas emisiones. Los potentes motores se caracterizan por desarrollar un par elevado a bajas revoluciones, lo que lleva a una excelente economía de combustible, un gran rendimiento, una rápida respuesta, menos desgaste y una larga vida útil. Diseñados especialmente por Volvo, se adaptan óptimamente a la línea motriz, lo que asegura un aprovechamiento máximo de la potencia y el par motor incluso en las aplicaciones más exigentes.

## Eficaz refrigeración

Los dos ventiladores hidráulicos de velocidad variable consumen potencia solamente cuando es necesario y responden perfectamente a la demanda de refrigeración. La mayoría del tiempo, giran a ralentí, lo que reduce el consumo de combustible y el ruido. El sistema asegura una refrigeración eficaz y proporciona temperaturas óptimas en cualquier condición. El montaje lateral simplifica el mantenimiento y aumenta al máximo el tiempo de funcionamiento.



# LA MÁQUINA SE MERECE UN SOPORTE SIN IGUAL.

El día en que recibe su nuevo dúmper articulado Volvo es sólo el comienzo de su relación laboral con Volvo. Desde las revisiones regulares y el mantenimiento hasta nuestro sistema de telemática CareTrack, Volvo cuenta con una amplia y sofisticada cartera de postventa que añade continuamente valor a su negocio.

Volvo ha diseñado y construido las máquinas, por lo que nadie sabe como nosotros la mejor manera de mantenerlas en perfecto estado. En lo que se refiere a las máquinas, nuestros mecánicos cualificados de Volvo son los expertos.

Nuestros mecánicos trabajan con las herramientas y técnicas de diagnóstico más eficaces del sector y sólo utilizan repuestos originales Volvo para ofrecer los máximos niveles de calidad y servicio. Hable con el concesionario Volvo para determinar el plan de revisión y mantenimiento que mejor se adapte a su empresa y sus actividades.



Las máquinas de tecnología punta requieren un soporte de vanguardia y el concesionario Volvo puede ofrecerle un catálogo de servicios diseñados para sacar el máximo provecho de su máquina y ayudarle a aumentar al máximo el tiempo de funcionamiento, la productividad y el valor residual. El concesionario Volvo puede presentarle una serie de ofertas sofisticadas como, por ejemplo:

Planes de servicio que abarcan desde inspecciones periódicas de desgaste hasta contratos completos de mantenimiento y reparación.

Análisis y diagnósticos para ayudarle a entender el funcionamiento de la máquina, destacar problemas potenciales de mantenimiento e identificar posibles mejoras en el rendimiento.

Los cursos de formación de eco-operadores pueden ayudar al operador a trabajar de forma más segura, más productiva y con mayor ahorro de combustible.



## CareTrack\*

Cada Dúmper Articulado Volvo va equipado de serie con el sistema telemático de Volvo CareTrack. CareTrack proporciona información para mejorar la planificación y trabajar de forma más inteligente, y además incluye informes de consumo de combustible, informes de servicio y recordatorios de servicio. Ahorre combustible. Reduzca costes. Maximice la rentabilidad. Puede hacerlo con CareTrack.

\* En los mercados donde se encuentra disponible CareTrack

# VOLVO A35F, A40F AL DETALLE.



## Motor

Potente motor diésel V-ACT de 6 cilindros de bajas emisiones y bajo consumo de combustible con 4 válvulas por cilindro, turbo de geometría variable (VGT) y recirculación de gases de escape (EGR). Sistema de inyección de combustible de alta presión (2500 bar). Elevado par a bajas revoluciones. Larga vida de servicio. Filtro de partículas diésel (DPF) con regeneración térmica. El filtrado del aire entrante en dos etapas es de serie. Sistema de refrigeración: sistema de refrigeración de alta capacidad con ventiladores de velocidad variable fácilmente accesibles que ahorran energía y combustible.

A35F	Volvo D13H-A / D13H-B (Tier 4i / Etapa IIIB)		
Potencia máxima a	r/s	31,7	
SAE J1995 bruta	kW	329	
Potencia del volante de inercia a	r/s	31,7	
ISO 9249, SAE J1349 neta	kW	327	
Par máximo a	r/s	20	
SAE J1995 bruta	Nm	2 360	
ISO 9249, SAE J1349 neta	Nm	2 345	
Cilindrada	l	12,8	

A40F	Volvo D16H-A / D16H-B (Tier 4i / Etapa IIIB)		
Potencia máxima a	r/s	30	
SAE J1995 bruta	kW	350	
Potencia del volante de inercia a	r/s	30	
ISO 9249, SAE J1349 neta	kW	347	
Par máximo a	r/s	17,5	
SAE J1995 bruta	Nm	2 525	
ISO 9249, SAE J1349 neta	Nm	2 500	
Cilindrada	l	16,1	

## Línea motriz

Convertidor de par con función integrada de bloqueo. Transmisión: automática de planetarios Volvo PowerTronic con 9 marchas adelante y 3 marchas atrás. Caja de reenvío: diseño en línea desarrollado por Volvo con gran altura sobre el suelo y bloqueo de diferencia longitudinal tipo "embrague de garras" del 100%. Ejes: diseño especial Volvo de gran resistencia con reductores de cubo de tipo planetario y bloqueos de diferencial tipo "embrague de garras" del 100%. Sistema automático de tracción (ATC).

## A35F/A40F

Convertidor de par	2,1:1
Transmisión, Volvo	PT 2519
Caja de reenvío, Volvo	IL2 ATC
Ejes, Volvo	ARB H35/H40

## Sistema eléctrico

Los cables se protegen en conductos de plástico y se aseguran al bastidor. Todos los cables, bases y clavijas están identificados. Cables preparados para accesorios. Los conectores cumplen las normas de impermeabilidad IP67. Interruptor de desconexión de la batería de fácil acceso. Potentes luces halógenas.

## A35F/A40F

Tensión	24 V (2x12V)
Capacidad de la batería	2x170/2x225 Ah
Alternador	2,26 kW (80 A)
Motor de arranque	9,0 kW

## Sistema de frenos

Cumple con ISO 3450. Frenos húmedos completamente hidráulicos con discos múltiples blindados y refrigeración por aceite en todas las ruedas. Refrigeración independiente de los frenos en cada eje. Dos circuitos independientes: uno para el eje delantero y otro para los ejes del bogie. Freno de estacionamiento: discos de freno accionados por resorte montado en el árbol de transmisión. Retardadores: utilizan frenos húmedos en los ejes y el freno de motor Volvo: freno de compresión y retardador de escape (EPG).

## Sistema de dirección

Diseño hidromecánico y autocompensante. Dos cilindros de dirección de doble efecto. Ángulo de dirección: 3,4 vueltas del volante de tope a tope,  $\pm 45^\circ$ . El sistema de dirección, incluido la dirección secundaria, cumple con ISO 5010.

## Chasis

Bastidores: tipo cajón de gran resistencia. Acero de gran resistencia, soldado por robot. Articulación central giratoria: completamente hermética y libre de mantenimiento al 100% con cojinetes de rodillos cónicos engrasados permanentemente. Suspensión delantera: libre de mantenimiento al 100%. Movimiento independiente de las ruedas mediante un sistema de anclaje de 3 puntos. Suspensión trasera: libre de mantenimiento al 100%. Viga de bogie montada en dos soportes. Movimiento independiente de las ruedas mediante un sistema de anclaje de 3 puntos.

## Cabina

Montada sobre cojines de goma. Diseñada de manera ergonómica. Es fácil entrar y salir. Amplio ángulo de visión hacia adelante. Asiento del operador colocado en el centro encima del eje delantero. Asiento ajustable con cinturón de seguridad retráctil. Volante inclinable/telescópico. Mandos distribuidos de manera ergonómica. Aire filtrado. Sistema de climatización opcional. Sistema de comunicación del operador: Contronics. Gran pantalla en color de uso fácil e información comprensible, todas las funciones importantes de la máquina se supervisan de manera continua. Asiento de instructor con cinturón de seguridad. Seguridad: normas ROPS/FOPS aprobadas en conformidad con ISO3471, SAE J1040 / ISO3449, SAE J231. Nivel de sonido en la cabina a máxima velocidad según ISO 6396: 74 dB(A). Nivel de ruido exterior a máxima velocidad según ISO 6395:

\* con el kit de reducción sonora

## Sistema hidráulico

Bombas: cinco bombas de pistones de caudal variable impulsadas por la toma de fuerza del volante. Una bomba de pistones dependiente del terreno montada en la caja de reenvío para la dirección de emergencia. Dos filtros de aceite de retorno con núcleos magnéticos que filtran eficazmente el aceite. La presión de trabajo del sistema es de 25 MPa.

## Sistema de basculamiento

Patentado freno de carga y descarga. Cilindros de basculamiento: dos cilindros de etapa simple y doble efecto.

## A35F/A40F

Ángulo de vertido	72°/70°
Tiempo de vertido con carga	12 s
Tiempo de descenso	10 s

## Caja

Espesor de chapa:		
Delante	8 mm	
Laterales	12 mm	
Fondo	16 mm	
Rampa	16 mm	
Material: acero HB400		
Límite de elasticidad	1000 N/mm <sup>2</sup>	
Resistencia a la tracción	1250 N/mm <sup>2</sup>	

## Capacidad de carga

	A35F	A40F
<b>Caja estándar</b>		
Capacidad de carga	33 500 kg	39 000 kg
Caja, al ras	16,0 m <sup>3</sup>	18,4 m <sup>3</sup>
Caja, colmada 2:1	20,5 m <sup>3</sup>	24,0 m <sup>3</sup>
<b>Con compuerta trasera en voladizo</b>		
Caja, al ras	16,4 m <sup>3</sup>	18,8 m <sup>3</sup>
Caja, colmada 2:1	21,4 m <sup>3</sup>	24,7 m <sup>3</sup>

# ESPECIFICACIONES.

## Capacidades de llenado

	A35F	A40F
Cárter	50.0 litro	54.0 litro
Depósito de combustible	480.0 litro	545.0 litro
Sistema de refrigeración	95.0 litro	95.0 litro
Transmisión, total	45.5 litro	45.5 litro
Caja de reenvío	9.2 litro	9.2 litro
Ejes, delantero/bogie	28.0/57.0 litro	29.0/59.0 litro
Depósito de refrigeración de frenos	121.0 litro	121.0 litro
Depósito hidráulico	262.0 litro	262.0 litro

## Peso en orden de marcha, sin carga

	A35F	A40F
<b>Neumáticos</b>	<b>26,5R25*</b>	<b>29,5R25**</b>
Delante	15 700 kg	16 550 kg
Detrás	13 400 kg	14 250 kg
Total	29 100 kg	30 800 kg
Carga útil	33 500 kg	39 000 kg

El peso en orden de marcha incluye todos los líquidos y el conductor

\*) A35F con neumáticos 775/65R29, agregar 200 kg por eje \*\*\*) A40F con neumáticos 875/65R29, agregar 300 kg por eje

## Presión sobre el suelo

	A35F		A40F	
	26,5R25	775/65R29	29,5R25	875/65R29
<b>Sin carga</b>				
Delante	133 kPa	112 kPa	118 kPa	99 kPa
Detrás	57 kPa	48 kPa	51 kPa	44 kPa
<b>Con carga</b>				
Delante	158 kPa	133 kPa	146 kPa	123 kPa
Detrás	186 kPa	156 kPa	176 kPa	147 kPa

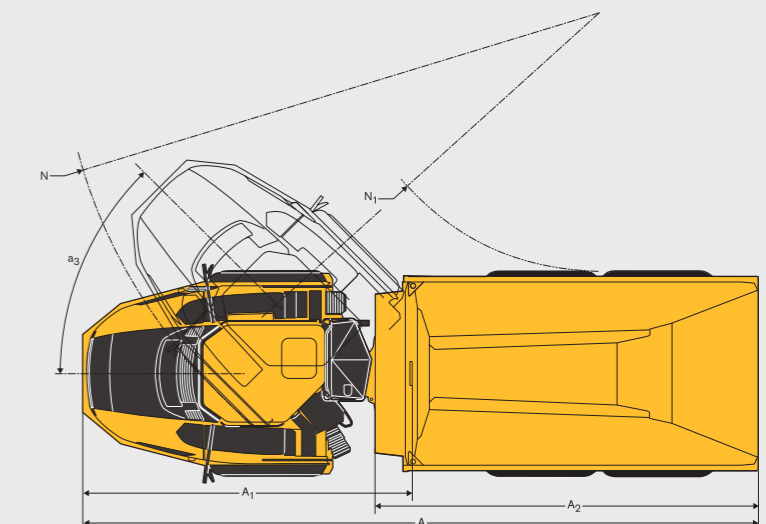
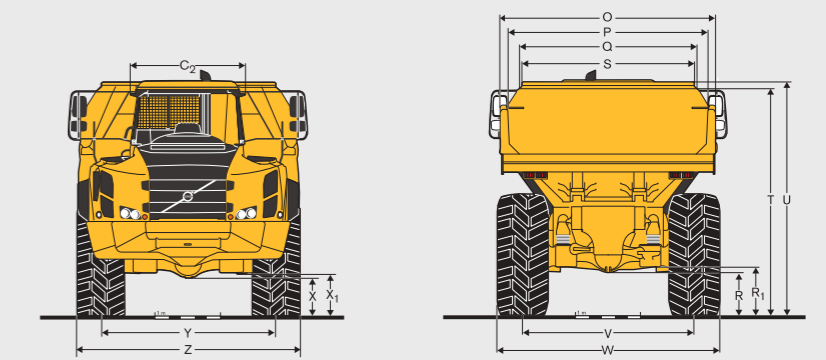
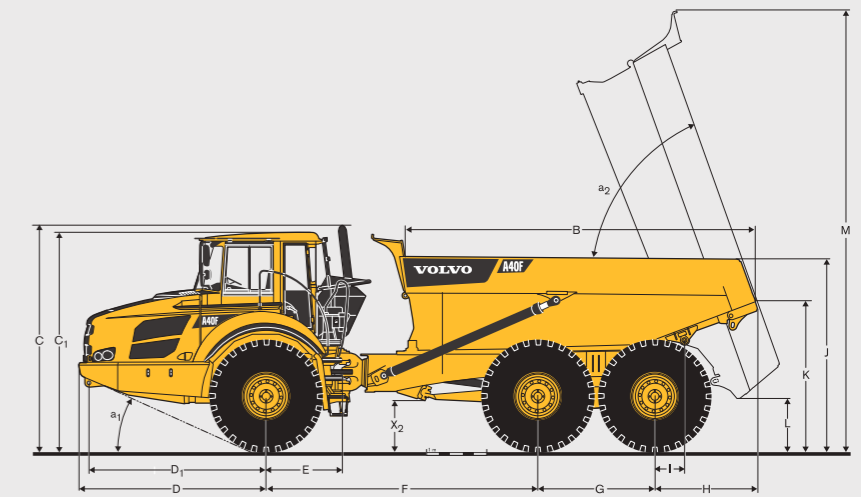
## Velocidad

	A35F	A40F
<b>Adelante</b>		
1	6 km/h	6 km/h
2	9 km/h	9 km/h
3	11 km/h	10 km/h
4	15 km/h	15 km/h
5	22 km/h	22 km/h
6	28 km/h	27 km/h
7	37 km/h	36 km/h
8	49 km/h	48 km/h
9	57 km/h	57 km/h
<b>Atrás</b>		
1	7 km/h	7 km/h
2	10 km/h	9 km/h
3	18 km/h	18 km/h

## Pesos totales

	A35F	A40F
<b>Neumáticos</b>	<b>26,5R25*</b>	<b>29,5R25**</b>
Delante	18 700 kg	20 500 kg
Detrás	43 900 kg	49 300 kg
Total	62 600 kg	69 800 kg

	A35F	A40F
Elemento	mm	
A	11 180	11 263
A <sub>1</sub>	5 476	5 476
A <sub>2</sub>	6 241	6 404
B	5 540	5 821
C	3 621	3 673
C <sub>1</sub>	3 546	3 597
C <sub>2</sub>	1 772	1 772
D	3 101	3 101
D <sub>1</sub>	2 941	2 942
E	1 277	1 277
F	4 578	4 518
G	1 820	1 940
H	1 683	1 706
I	650	495
J	2 995	3 154
K	2 314	2 457
L	900	844
M	7 248	7 287
N	8 853	8 967
N <sub>1</sub>	4 395	4 307
O	3 106	3 374
O**	3 304	3 497
P	2 870	3 074
Q	2 553	2 730
R	579	635
R <sub>1</sub>	668	722
S	2 422	2 653
T	3 401	3 462
U	3 516	3 565
V	2 534	2 636
V*	2 625	2 709
W	3 258	3 433
W*	3 410	3 570
X	521	571
X <sub>1</sub>	607	658
X <sub>2</sub>	754	807
Y	2 534	2 636
Y*	2 625	2 709
Z	3 258	3 433
Z*	3 410	3 570
a <sub>1</sub>	23,6°	24,3°
a <sub>2</sub>	72°	70°
a <sub>3</sub>	45°	45°



A35F: Máquina sin carga con 26,5R25  
A40F: Máquina sin carga con 29,5R25  
\*) A35F con neumáticos opcionales 775/65R29; A40F con neumáticos opcionales 875/65R29.  
\*\*) con compuerta trasera en voladizo.

# EQUIPAMIENTO.

## EQUIPAMIENTO DE SERIE

	A35F	A40F
<b>Seguridad</b>		
Escalones y plataformas antideslizantes	•	•
Bloqueo de basculamiento de la caja	•	•
Pasamanos en estribos y plataformas	•	•
Intermitentes de advertencia	•	•
Bocina	•	•
Rejilla de protección de la ventana trasera	•	•
Espejos retrovisores	•	•
Cinturón de seguridad retráctil de 3 pulgadas de ancho	•	•
Cabina con protección ROPS/ FOPS	•	•
Dirección de reserva	•	•
Bloqueo de la dirección articulada	•	•
Lavaparabrisas	•	•
Limpiaparabrisas con función intermitente	•	•
<b>Línea motriz</b>		
Modos de tracción automáticos 6x4 y 6x6	•	•
Bloqueos de diferencial de tipo "embrague de garras" del 100% en todos los ejes	•	•
Transmisión completamente automática	•	•
Caja de reenvío de etapa simple con bloqueo de diferencial longitudinal	•	•
Convertidor de par con bloqueo automático	•	•
<b>Motor</b>		
Inyección directa, de control electrónico, Con turbocompresor e intercooler	•	•
Filtros de aceite agrupados para facilitar su cambio	•	•
Pre calentador para facilitar el arranque en frío	•	•
Válvula y manguera de vaciado de aceite para facilitar el acceso	•	•
VEB (retardador de escape EPG + freno de compresión)	•	•
<b>Sistema eléctrico</b>		
Alternador de 80 A	•	•
Interruptor de desconexión de las baterías	•	•
Enchufe adicional de 24 V para nevera	•	•
<b>Luces:</b>		
• Luces de marcha atrás	•	•
• Luces de freno	•	•
• Iluminación de la cabina	•	•
• Indicadores de dirección	•	•
• Faros delanteros	•	•
• Iluminación de instrumentos	•	•
• Luces de estacionamiento	•	•
• Luces traseras	•	•
<b>Sistema de frenos</b>		
Freno de carga y descarga	•	•
Freno de estacionamiento en el árbol de transmisión	•	•
Frenos completamente hidráulicos de dos circuitos con discos múltiples blindados y refrigeración por aceite en todos los ejes.	•	•

	A35F	A40F
<b>Confort</b>		
Cenicero	•	•
Calefactor de cabina con aire fresco filtrado y desempañador	•	•
Portavasos/bandeja para objetos	•	•
Encendedor de cigarrillos	•	•
Asiento de instructor con cinturón de seguridad	•	•
Consola de techo para radio	•	•
Ventana corrediza	•	•
Compartimento para nevera	•	•
Caja guardaobjetos	•	•
Visera	•	•
Volante inclinable/telescópico	•	•
Cristales tintados	•	•
<b>Interfaz de información del conductor</b>		
Indicadores:		
• Presión del sistema de frenos	•	•
• Combustible	•	•
• Velocímetro	•	•
• Tacómetro	•	•
• Temperatura de aceite de refrigeración de los frenos de discos húmedos	•	•
<b>Lámparas de advertencia agrupadas y de fácil lectura</b>		
Advertencia central (3 niveles) para todas las funciones importantes	•	•
<b>Pantalla de información colocada en el centro:</b>		
• Controles automáticos antes del arranque	•	•
• Reloj	•	•
• Contador horario	•	•
• Datos operativos, menú de fácil navegación	•	•
• Diagnósticos para localización de averías	•	•
<b>Caja</b>		
Caja preparada para calefacción por gases de escape y equipamiento opcional	•	•
<b>Exterior</b>		
Ensanchadores de guardabarros delantero y aletas traseras	•	•
<b>Neumáticos</b>		
26.5R25	•	•
29.5R25	•	•
<b>Servicio y mantenimiento</b>		
Sistema telemático CareTrack	•	•
Manguera de vaciado guardada en la rejilla delantera	•	•
Sistema de información y seguimiento de la máquina (MATRIS)	•	•
Plataforma de servicio integrada en la rejilla delantera	•	•
Caja de herramientas	•	•

## EQUIPAMIENTO OPCIONAL

	A35F	A40F
<b>Seguridad</b>		
Extintor y botiquín de primeros auxilios	•	•
Triángulo de advertencia	•	•
<b>Motor</b>		
Prefiltro de aire, tipo ciclónico	•	•
Prefiltro de aire, muy resistente, de tipo seco (EON)	•	•
Prefiltro de aire, tipo baño de aceite	•	•
Calefactor del motor diésel	•	•
Calefactor del motor eléctrico (120V ó 240V)	•	•
Parada automática del motor	•	•
Temporizador de parada del motor	•	•
Parada de emergencia del motor en el exterior	•	•
Ralentí alto	•	•
<b>Sistema eléctrico</b>		
Sistema antirrobo (impide el arranque del motor)	•	•
Sistema retrovisor, monitor LCD en color en la cabina	•	•
Alarma de marcha atrás	•	•
Rotativo de advertencia, soporte abatible	•	•
Alumbrado de trabajo delantero montado en el techo	•	•
Alumbrado de trabajo trasero montado en el guardabarros	•	•
<b>Cabina</b>		
Asiento completamente ajustable, con suspensión neumática y calefacción	•	•
Apoyabrazos	•	•
Kit de cables para el calefactor de cabina (120V ó 240V)	•	•
Ajustable y con calefacción eléctrica retrovisores	•	•
Climatizador electrónico (ECC)	•	•
Reposacabezas	•	•
Filtro de aire de la cabina HEPA	•	•
Kit de instalación de radio, incluido altavoces	•	•
Radio con reproductor de CD	•	•
<b>Caja</b>		
Calefacción por gases de escape	•	•
Protección adicional delantera contra derrames, atornillada	•	•
Kit de prolongación atornillable para material ligero	•	•
Compuerta trasera en voladizo, accionada por cable o varillaje	•	•
Prolongaciones laterales 200 mm (8"), soldadas	•	•
Compuerta trasera suspendida, accionada por varillaje	•	•
Placas de desgaste para aplicaciones de trabajos pesados	•	•
<b>Neumáticos</b>		
775/65R29	•	•
875/65R29	•	•
<b>Servicio y mantenimiento</b>		
Sistema de lubricación automática	•	•
Apertura eléctrica del capó	•	•
Kit de herramientas con unidad para inflar neumáticos	•	•
<b>Otros</b>		
Kit ártico	•	•
Sistema de repostaje rápido, kit atornillable	•	•
Herramientas de elevación, montado en las ruedas	•	•
Kit siberiano, -40°C	•	•
Aceite hidráulico sintético (biodegradable)	•	•

## SELECCIÓN DE EQUIPOS OPCIONALES VOLVO

Compuerta trasera en voladizo, accionada por cable



Protección adicional delantera contra derrames, atornillada



Retrovisores térmicos y ajustables



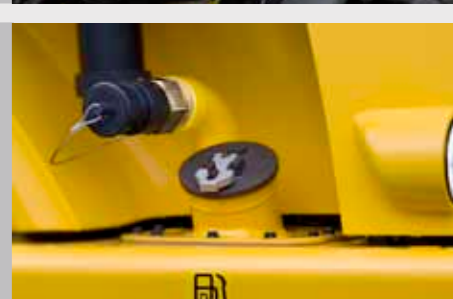
Temporizador de parada del motor



Prefiltro de aire, tipo baño de aceite



Sistema de repostaje rápido, kit atornillable



# VOLVO CONSTRUCTION EQUIPMENT



La Maquinaria de Construcción Volvo es distinta. Es distinta la forma en que se diseña, se construye y se presta asistencia. Esa diferencia procede de una tradición en ingeniería de más de 175 años. Una tradición de pensar primero en las personas que utilizan las máquinas. De cómo mejorar su seguridad, su comodidad y su productividad. De pensar en el entorno que todos compartimos. El resultado de ese pensamiento es una creciente gama de máquinas y una red de asistencia mundial consagrada a ayudarle a conseguir más. Hay gente en todo el mundo que se siente orgullosa de utilizar Volvo. Y nosotros nos sentimos orgullosos de lo que distingue a Volvo.

No todos los productos están disponibles en todos los mercados. Nos reservamos el derecho a modificar las especificaciones y diseño sin previo aviso, conforme a nuestra política de mejora continua. Las ilustraciones no muestran necesariamente la versión estándar de la máquina.

## **VOLVO**

**Volvo Construction Equipment**  
[www.volvoce.com](http://www.volvoce.com)

Ref. No 33A1006561  
2010.12  
Volvo, Global Marketing

Spanish  
ART