

KOMATSU®

CAMIÓN RÍGIDO

FUERA DE CARRETERA

HD465-7E0
ECOT 3

POTENCIA BRUTA

· 551 kW / 739 hp.

POTENCIA NETA

· 533 kW / 715 hp.

MÁXIMO GVW

· 99.680 kg. / 219.760 lb.



Las fotos de los equipos son referenciales, pueden incluir equipamiento opcional.

HD465-7E0

INFORMACIÓN GENERAL

POTENCIA
MOTOR
739 hp.



*La foto del equipo es referencial, puede incluir equipamiento opcional.

CARACTERÍSTICAS DE PRODUCTIVIDAD

- **Motor de alto desempeño** Komatsu SAA6D170E-5. Potencia neta 533 kW / 715 hp.
- **Sistema de selección de modo** (potencia variable en modo economía).
- **Sistema automático de ralentí (AISS).**
- **Sistema de control** de retardo de velocidad (ARSC).
- **Transmisión K-ATOMICS** totalmente automática, 7 velocidades.
- **Frenos multidisco húmedos** control hidráulico total y retardador.
- **Capacidad de absorción** del retardador (descenso continuo) 785 kW / 1.052 hp.
- **Gran distancia entre ejes** y banda de rodadura ancha.
- **Gran volquete altamente resistente** capacidad apilada 34,2 m³. / 44,7 yd³.
- **Radio de giro pequeño** 8,5 m. / 27'11".
- **PLM II** (medidor de carga II) (opcional).



AMIGABLE CON EL MEDIO AMBIENTE

- Motor Komatsu SAA6D170E-5.
- Certificación de emisiones EPA Tier 3 y UE Etapa 3A.
- Bajo ruido operacional.
- Radiador libre de plomo.
- Tanque de recuperación de aceite de enfriamiento frenos.

CARACTERÍSTICAS DE CONFIABILIDAD

- Componentes Komatsu.
- Bastidor de gran rigidez.
- Diseño riguroso del volquete.
- Sistema hidráulico confiable.
- Juntas tóricas planas encontradas.
- Conectores DT sellados.
- ABS (sistema antibloqueo de frenos) (opcional).
- ASR (regulador automático de giro) (opcional).
- Freno secundario a pedal.

AMBIENTE DEL OPERADOR

- Cabina amplia, espaciosa con excelente visibilidad.
- Cabina con diseño ergonómico.
- Panel de instrumentos de visión fácil.
- Posiciones de conducción ideales.
- K-ATOMICS con función "Skip-Shift".
- Suspensión hidroneumática.
- Cabina con ROPS/FOPS integradas.
- Montajes de cabina viscosos.
- Control eléctrico de volquete.
- Dirección suplementaria y freno secundario.
- Suspensión hidroneumática de tres modos (suspensión automática) (opcional).

FÁCIL MANTENIMIENTO

- Avanzado sistema de monitoreo.
- Frenos multidisco húmedos y sistema de frenos totalmente hidráulico.
- Intervalos más prolongados de cambio de aceite.
- Distribución centralizada de filtros.
- Ruedas de disco (llantas tipo brida).
- Disyuntor eléctrico.
- Puntos de engrase centralizados.
- Sistema de monitoreo de salud del vehículo (VHMS) (opcional).

CARACTERÍSTICAS DE PRODUCTIVIDAD

» Tecnología Komatsu

ecot3

ecología y economía – technology 3

» Komatsu desarrolla y produce internamente todos los mayores componentes, tales como motores, elementos electrónicos e hidráulicos. Con la “Tecnología Komatsu” y la retroalimentación del cliente, Komatsu logra grandes avances en el campo tecnológico. A fin de alcanzar altos niveles de productividad y rendimiento económico, Komatsu ha desarrollado los principales componentes bajo un sistema total de control. El resultado es una nueva generación de equipos de alto desempeño y amigables con el medio ambiente.

» Motor Komatsu SAA6D170E-5 de alto desempeño

» Este motor proporciona aceleración más rápida, mayores velocidades de viaje y alta potencia por tonelada. La avanzada tecnología, como el sistema de inyección por múltiple común (CRI), enfriador de aire por aire, turbo cargador eficiente y EGR enfriado para trabajo pesado, permiten que este motor cuente con la certificación de emisiones EPA Tier 3 y Etapa 3A de la UE. Su alto torque a baja velocidad, aceleración impresionante y bajo consumo de combustible, aseguran máxima productividad.

» Sistema de selección de modo

» Este sistema permite seleccionar el modo apropiado entre dos opciones <Modo potencia> o <Modo economía> dependiendo de la condición de trabajo. Se selecciona fácilmente desde un interruptor en la cabina del operador.

» **Modo potencia.** Al sacar el máximo provecho de la alta potencia, se puede alcanzar gran productividad. Es adecuado para faenas en las que la mayor parte del transporte de la producción es ascendente.

» **Modo economía (control de potencia variable).** La potencia del motor cambia automáticamente dependiendo de las condiciones de carga a fin de usar siempre un mismo cambio óptimo de velocidad. Es apropiado para trabajo liviano o trabajo en terreno plano.

» Sistema de modo ralenti automático (AISS)

» Este sistema facilita un rápido calentamiento del motor y enfriamiento/calefacción de la cabina. Al encender el sistema, la velocidad del ralenti del motor que se mantiene en 945 rpm. cuando la temperatura de enfriamiento es 50°C / 122°F o menos. La velocidad retorna automáticamente a 750 rpm. cuando la temperatura de enfriamiento alcanza 50°C / 122°F.



» Transmisión K-ATOMiCS totalmente automática, 7 velocidades

» K-ATOMiCS (la transmisión avanzada con sistema de modulación óptimo) selecciona la marcha óptima de acuerdo a la velocidad del vehículo y del motor y a la posición de la palanca que se haya elegido. Resultado: la mejor marcha para cualquier situación.



» Control velocidad auto retardo (ARSC) (opcional)

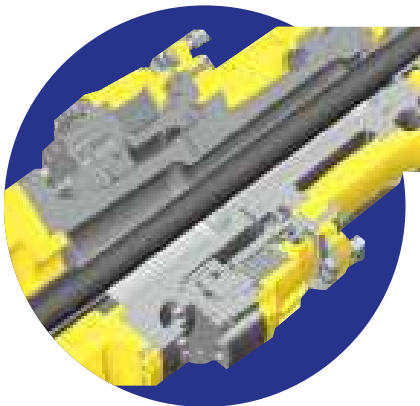
» El ARSC permite al operador simplemente establecer la velocidad de descenso y bajar pendientes a una velocidad constante. Como resultado, el operador puede concentrarse en la dirección. La velocidad se puede ajustar para que aumente de 1 km/h. / 0,6 mph. por click (±5 km/h. / 3,1 mph.) logrando así la velocidad óptima para la pendiente. Asimismo y ya que la temperatura del aceite de enfriamiento del retardador se monitorea permanentemente, la velocidad se reduce automáticamente.



» **Frenos de disco múltiple húmedos con control hidráulico total y retardador**

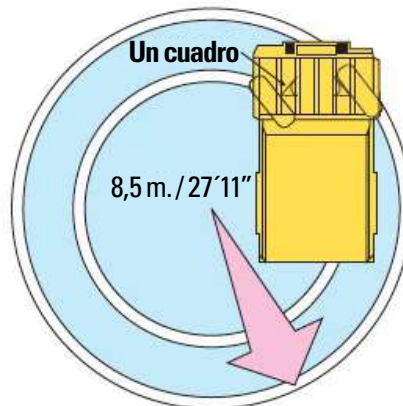
» Los frenos de disco múltiple húmedos aseguran un desempeño de los mismos altamente confiable y estable. Con su gran capacidad y enfriamiento permanente también funcionan como retardador altamente sensible. Esto confiere gran confianza al operador cuando conduce a altas velocidades en trayectos descendentes.

- Capacidad de absorción del retardador (descenso continuo):
785 kW / 1.052 hp.
- Área de superficie de freno (posterior):
64.230 cm² / 9.956 pulg².



» **Radio pequeño de giro**

» La suspensión frontal MacPherson tipo soporte, cuenta con un bastidor en forma de A entre cada rueda y el bastidor principal. El mayor espacio que se genera entre las ruedas anteriores y el bastidor principal aumenta el ángulo de giro de las ruedas. A mayor ángulo de giro, menor radio de giro del camión.



» **Medidor de carga (PLM) (opcional)**

» El PLM permite analizar y controlar el volumen de producción y las condiciones de trabajo del camión volquete directamente en un computador personal (PC). Los datos se pueden bajar directamente del HD465-7E0 al PC solamente conectando el cable. El peso cargado se indica en el display de carga (display de caracteres) y en la luz externa mientras se efectúa la carga.

» **Gran distancia entre ejes y banda de rodadura ancha**

» Con una gran distancia entre ejes, banda de rodadura ancha y centro de gravedad excepcionalmente bajo, el HD465-7E0 transporta carga a mayor velocidad, hecho que redunda en mayor producción y proporciona un confort de conducción superior en terrenos ásperos.

» **Gran volquete de alta resistencia**

» Gran espacio que facilita la carga con un mínimo de derrame en el suelo y transporte más eficiente. Su diseño en V también aumenta la resistencia estructural y proporciona excelente estabilidad a la carga.



AMBIENTE DEL OPERADOR

» **Cabina amplia, espaciosa con excelente visibilidad**

» Las amplias ventanas, frontal, laterales y posterior, además de gran espacio interior con excelente tapizado, proporcionan un entorno tranquilo y confortable desde el cual se ven y controlan todos los aspectos de la operación. A fin de mejorar la seguridad, se han agregado espejos de punto ciego en el frente y en los costados.

» **Cabina de diseño ergonómico**

» El diseño ergonómico del compartimento del operador hace que el manejo de todos los controles por parte del operador sea fácil y cómodo. El resultado es una operación más confiable y de mayor productividad.

» **Panel de instrumentos de fácil visión**

» El panel de instrumentos facilita el monitoreo de las funciones críticas del equipo. Adicionalmente, una luz de advertencia avisa al operador de cualquier problema que pueda surgir. Los problemas se registran y se indican en el monitor como códigos de servicio. Esto convierte al equipo en altamente amigable con el usuario y de fácil mantención.

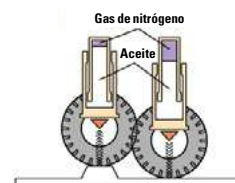
» **Posiciones de conducción ideales**

» El asiento del operador tiene 5 posiciones ajustables y columna de dirección inclinable y telescópica que proporcionan una postura de conducción óptima y aumentan la comodidad y control de las operaciones del equipo. El asiento suspendido amortigua las vibraciones que se transmiten desde el equipo. Esto reduce la fatiga del operador, lo acoge de modo seguro y le otorga confianza en la conducción. Como equipo estándar, se incluyen cinturones de seguridad de 78 mm. / 3" de ancho.



» **Suspensión hidroneumática para todo terreno**

» La suspensión hidroneumática asegura un viaje confortable, incluso en terreno áspero, y asegura un máximo de productividad con plena confianza para el operador.

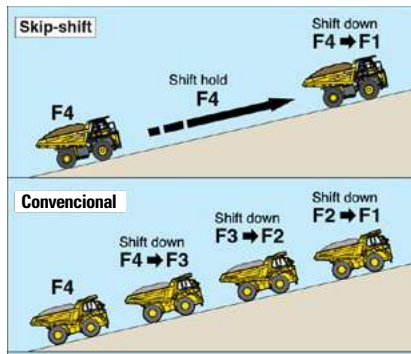


» **K-ATOMICS con función "Skip Shift"**

» Para cada paquete de embrague en la transmisión, se incluye una válvula de control electrónico que hace que la función de embrague/desembrague sea independiente y permita el cambio ideal en la presión de modulación del embrague y tiempo de corte del torque según las condiciones del trayecto. Este sistema y la función "Skip-Shift" agregada recientemente, aseguran cambios suaves y aceleración sensible.

» **Función "Skip-Shift"**

» Selección automática de velocidad óptima dependiendo del ángulo de ascenso. Reducción de frecuencia durante el descenso y operación más suave.



» **Suspensión hidroneumática de tres modos (suspensión automática) (opcional)**

» Para un trayecto más confortable y estable, el modo de suspensión cambia automáticamente a una de las tres etapas (suave, media y dura) dependiendo de la carga y de las condiciones de operación.

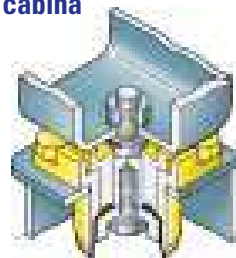
» **Cabina con ROPS/FOPS integradas**

» Estas estructuras cumplen con las normas ROPS ISO3471 y SAE J1040 Y FOPS ISO 3449 y SAE J231.



» **Montajes de cabina viscosos**

» Los montajes viscosos reducen el ruido que se transmite a la cabina alcanzando un nivel de 77 db. (A).



» **Control eléctrico del volquete**



» Palanca suave que facilita el volteo. Un sensor de posicionamiento sirve para controlar el volquete reduciendo el choque que se produce al bajarlo.

» **Dirección complementaria y frenos secundarios**

» La dirección complementaria y los frenos secundarios son características estándar.

- Dirección: ISO 5010, SAE J1511.
- Frenos: ISO 3450.

CARACTERÍSTICAS DE CONFIABILIDAD

» Componentes Komatsu

» Komatsu fabrica el motor, convertidor de torque, la transmisión, las unidades hidráulicas y las partes eléctricas de este camión volquete. Los camiones volquete Komatsu se fabrican bajo un sistema de producción integrado que sigue estrictos métodos de control de calidad.

» Bastidor de gran rigidez

» El bastidor principal utiliza componentes de fierro fundido en aquellas áreas en las que se requiere gran resistencia a la tensión debido a la concentración de carga y choques.



» Diseño riguroso del volquete

» El volquete estándar se fabrica en acero de alta resistencia a la tensión y desgaste de 130 kg/mm². / 184.900 PSI y dureza Brinell 400. Su forma en V y diseño de fondo también en V, aumentan la resistencia estructural. Para resistencia adicional, las placas laterales y de fondo de la sección de volteo han sido reforzadas con costillas.

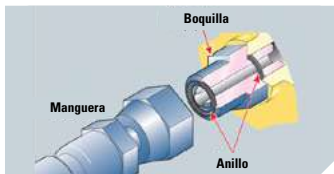


» Sistema hidráulico confiable

» El enfriador de aceite se encuentra instalado en el tanque inferior del radiador aumentando la confianza en el sistema hidráulico en caso de alzas de temperatura repentinas. Incluso más, aparte del filtro principal, existe un filtro de 25 micrones a la entrada de la válvula de control de la transmisión. Este sistema ayuda a evitar fallas secundarias.

» Juntas tóricas planas en ambos extremos

» Las juntas tóricas planas en ambos extremos se utilizan para sellar de forma segura todas las mangueras de conexión y evitar filtraciones.



» Conectores DT sellados

» Los arneses principales y los conectores de control están equipados con conectores DT sellados que proporcionan gran confiabilidad y son resistentes al agua y polvo.



» ABS (sistema de frenos antibloqueo) (opcional).

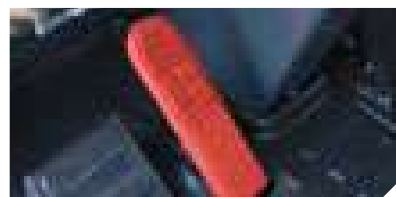
» Con su excepcional tecnología electrónica, Komatsu es el primero en la industria en introducir el ABS en los equipos de construcción. Este sistema evita que las ruedas se bloqueen, minimizando así el derrape cuando se aplican los frenos e caso de condiciones de terreno resbalosas.

» ASR (regulador automático de giro) (opcional)

» El ASR evita automáticamente que las ruedas posteriores de cualquier lado resbalen en terreno suave. Esto produce una tracción óptima.

» Freno secundario de pedal

» En la eventualidad de alguna falla en el freno de pedal, el freno de mano y los frenos de disco frontales se activan como freno secundario de pedal. Adicionalmente, cuando la presión hidráulica se reduce por debajo del nivel nominal, el freno de mano se activa automáticamente.



» Radiador sin de plomo

» Además de cumplir con las regulaciones sobre emisiones y con los requisitos ambientales globales, se utiliza un radiador de aluminio libre de plomo.

» Tanque de recuperación del aceite de enfriamiento del freno

» Con el objetivo de proteger el medioambiente, se ha instalado un tanque que recoge las fugas de aceite de enfriamiento desde el sello del freno.

Funciones de protección con apoyo de control electrónico

Ítem	Función
Inhibidor de reducción de marcha	Aun si el conductor reduce la marcha accidentalmente, automáticamente se selecciona una velocidad apropiada al engranaje en uso evitando la sobre marcha.
Inhibidor de sobre marcha	Al descender una pendiente, si la velocidad del vehículo excede el máximo del engranaje en uso, los frenos posteriores se activan automáticamente evitando la sobre marcha.
Inhibidor de reversa	El vehículo queda impedido de moverse en reversa cuando el volquete está en operación.
Inhibidor de cambio de marcha avance/ reversa	Este dispositivo imposibilita cambiar de avance a reversa cuando la velocidad del vehículo sobrepasa los 4km/hora.
Sistema estabilizador de cambios	Durante la conducción, cuando se aproxima un cambio, este tiene lugar de forma suave y automática.
Seguridad en neutro	El motor no puede partir cuando la palanca de cambio no se encuentra en neutro.

FÁCIL MANTENIMIENTO

» Sistema de monitoreo avanzado

» El sistema de monitoreo avanzado de Komatsu identifica los elementos de mantenimiento, reduce los tiempos de diagnóstico, indica las horas de cambio de aceite y filtros y muestra los códigos de anomalías. El sistema de monitoreo ayuda a maximizar el tiempo de producción del equipo.



» Sistema de frenos multidisco húmedos y frenado totalmente hidráulico

» Dan como resultado menores costos de mantenimiento y mayor confiabilidad. Los frenos de disco húmedos son completamente sellados lo que los aísla de la contaminación y reduce el desgaste y mantenimiento. Los frenos no requieren ajustes por desgaste; en consecuencia, el mantenimiento es menor. Asimismo, tres circuitos hidráulicos independientes incorporados al diseño de frenado, proporcionan soporte hidráulico y confianza adicional en caso de falla de alguno de los circuitos. El sistema de frenos totalmente hidráulico elimina el sistema por aire por lo que no se requiere purgado del mismo y se elimina la condensación de agua que puede producir corrosión, contaminación y congelamiento.

» Intervalos más prolongados entre cambios de aceite

» Con el fin de minimizar los costos de operación, los intervalos entre cambios de aceite se hacen más prolongados:

- Aceite del motor: 500 horas
- Aceite hidráulico: 4.000 horas.

» Distribución centralizada de filtros

» Para facilidad de mantenimiento, los filtros se han centralizado.



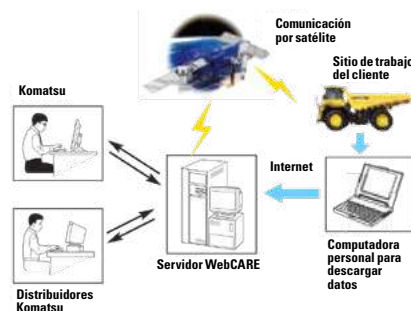
» Puntos de engrase centralizados (opcional)

» Los puntos de engrase se centralizan en tres lugares que permiten un mayor acercamiento desde el nivel del suelo.



» Sistema de monitoreo de la salud del vehículo (VHMS) (opcional)

» El controlador VHMS monitorea las condiciones de los componentes principales, permite el análisis a distancia del equipo y su operación. Este proceso cuenta con el apoyo de los distribuidores, fábrica y equipo de diseño de Komatsu. Este sistema contribuye a reducir los costos de reparación y mantener el máximo de disponibilidad.



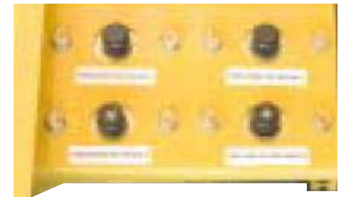
» Ruedas de disco (llantas tipo brida)

» Las ruedas de disco (llantas tipo brida) hacen que la remoción/instalación de los neumáticos sea más fácil.



» Disyuntor eléctrico

» En los circuitos eléctricos importantes se ha instalado un disyuntor de reiniciación rápida en caso de suscitarse algún problema en el sistema eléctrico.



ESPECIFICACIONES



MOTOR

MODELO	Komatsu SAA6D170E-5.
TIPO	Enfriado por agua, 4 ciclos.
ASPIRACIÓN	Turbo carga, post enfriamiento aire por aire, enfriamiento EGR.
Nº DE CILINDROS	6
DIÁMETRO Y CARRERA	170 mm. x 170 mm. / 6,69" x 6,69"
DESPLAZAMIENTO PISTÓN	23,15 ltr. / 1.413 pulg3.
POTENCIA	Bruta 551 kW / 739 hp.
ISO 9249 / SAE J1349	Neta 533 kW / 715 hp.
RPM NOMINAL	2.000 rpm.
TIPO VENTILADOR	Mecánico.
TORQUE MÁXIMO	339 kg-m 2.452 lb-pie.
SISTEMA COMBUSTIBLE	Inyección directa.
REGULADOR	Control electrónico.
SISTEMA DE LUBRICACIÓN	Bomba de engranajes, lubricación forzada.
METODO	Tipo flujo total.
FILTRO	Tipo seco con elementos dobles y pre-limpiador más indicador de polvo.
LIMPIADOR DE AIRE	Certificación emisiones EPA Tier 3 y UE Etapa 3A.



TRANSMISIÓN

CONVERTIDOR TORQUE	3 elementos, 1 etapa, 2 fases.
TRANSMISIÓN	Totalmente automática, tipo planetaria.
RANGO DE VELOCIDAD	7 velocidades de avance y 1 reversa.
BLOQUEO EMBRAGUE	Embrague de disco único húmedo.
AVANCE	Marcha convertidor torque en primera, marcha directa y todas las marchas más rápidas en primer bloqueo.
REVERSA	Marcha convertidor torque.
CONTROL DE CAMBIO	Control de cambio electrónico con modulación de embrague automática en todas las marchas.
VELOCIDAD MÁXIMA	70 km/h. / 43,5 mph.



EJES

EJE POSTERIOR	Totalmente flotante.
TIPO MARCHA FINAL	Engranaje planetario.
RADIOS:	
DIFERENCIAL	3,54
PLANETARIO	4,74



SISTEMA DE SUSPENSIÓN

Independiente, cilindro suspensión hidroneumática con mariposa fija para amortiguar la vibración.

GOLPE EFECTIVO CILINDRO (SUSPENSIÓN FRONTAL)	303 mm. / 11,9".
OSCILACIÓN EJE POSTERIOR	6,8°
TAPÓN ACEITE	7,7°
TAPÓN MECÁNICO	



SISTEMA DE DIRECCIÓN

TIPO	Dirección totalmente hidráulica con dos cilindros de doble acción.
DIRECCIÓN SUPLEMENTARIA	Control manual (cumple con ISO 5010 y SAE J1511).
RADIO MÍNIMO DE GIRO	8,5 m. / 27'11".
ANGULO MÁXIMO DIRECCIÓN	39°



NEUMÁTICOS

ESTÁNDAR 24.00-35-36PR.



CABINA

Las dimensiones cumplen con la norma ISO 3471 ROPS (estructura de protección en caso de vuelco) e ISO 3449 FOPS (sistema de protección contra caída de objetos).



BASTIDOR PRINCIPAL

TIPO Estructura en secciones de cajas.



FRENOS

LOS FRENOS CUMPLEN CON LA NORMA ISO 3450.	
FRENOS CONVENCIONALES:	
FRONTAL	Control totalmente hidráulico, tipo disco pinza.
TRASERO	Totalmente hidráulico, enfriado por aceite, tipo disco múltiple.
FRENO DE MANO	De resorte, tipo disco múltiple.
RETARDADOR	Enfriado por aceite, los frenos traseros de disco múltiple actúan como retardador.
FRENO SECUNDARIO	Operación manual por pedal. Cuando la presión hidráulica cae por debajo del nivel nominal, el freno de mano se activa automáticamente.
SUPERFICIE DE FRENO	
FRONTAL	1.936 cm2. / 300 in2.
TRASERO	64.230 cm2. / 9.956 in2.



VOLQUETE

CAPACIDAD:	
COLMADA	25 m3. / 32,7 yd3.
APILADA (2:1, SAE)	34,2 m3. / 44,7 yd3.
CARGA	55 toneladas métricas / 61 toneladas US.
MATERIAL	130 kg/mm2. / 184.900 PSI acero alta resistencia a la tensión.
ESTRUCTURA	En forma de V con fondo en V.
ESPESOR DEL MATERIAL:	
FONDO	19 mm. / 0,75"
FRENTE	12 mm. / 0,47"
LATERALES	9 mm. / 0,35"
SUPERFICIE OBJETIVO (LARGO Y ANCHO INTERIOR)	6.450 mm. x 3.870 mm. / 21'2" x 12'28"
ÁNGULO DE VOLTEO	48°
ALTURA MÁXIMA VOLTEO	8.800 mm. / 28'10"
CALEFACCIÓN	Por gases escape.



SISTEMA HIDRÁULICO

CILINDRO LEVANTAMIENTO	Doble, tipo telescópico dos etapas.
PRESIÓN ALIVIO	20,6 MPa 210 kg/cm2 / 2.990 PSI
TIEMPO LEVANTAMIENTO	11,5 seg.



PESO (APROXIMADO)

PESO VACÍO	43.100 kg. / 95.020 lb.
PESO MÁXIMO BRUTO VEHÍCULO	99.680 kg. / 219.760 lb.
NO SE DEBE EXCEDER EL PESO MÁXIMO BRUTO DEL VEHÍCULO, INCLUYENDO EL EQUIPO OPCIONAL, EL COMBUSTIBLE Y LA CARGA)	
DISTRIBUCIÓN DEL PESO:	
VACÍO: EJE FRONTAL	47%
EJE POSTERIOR	53%
CARGADO: EJE FRONTAL	32%
EJE POSTERIOR	68%

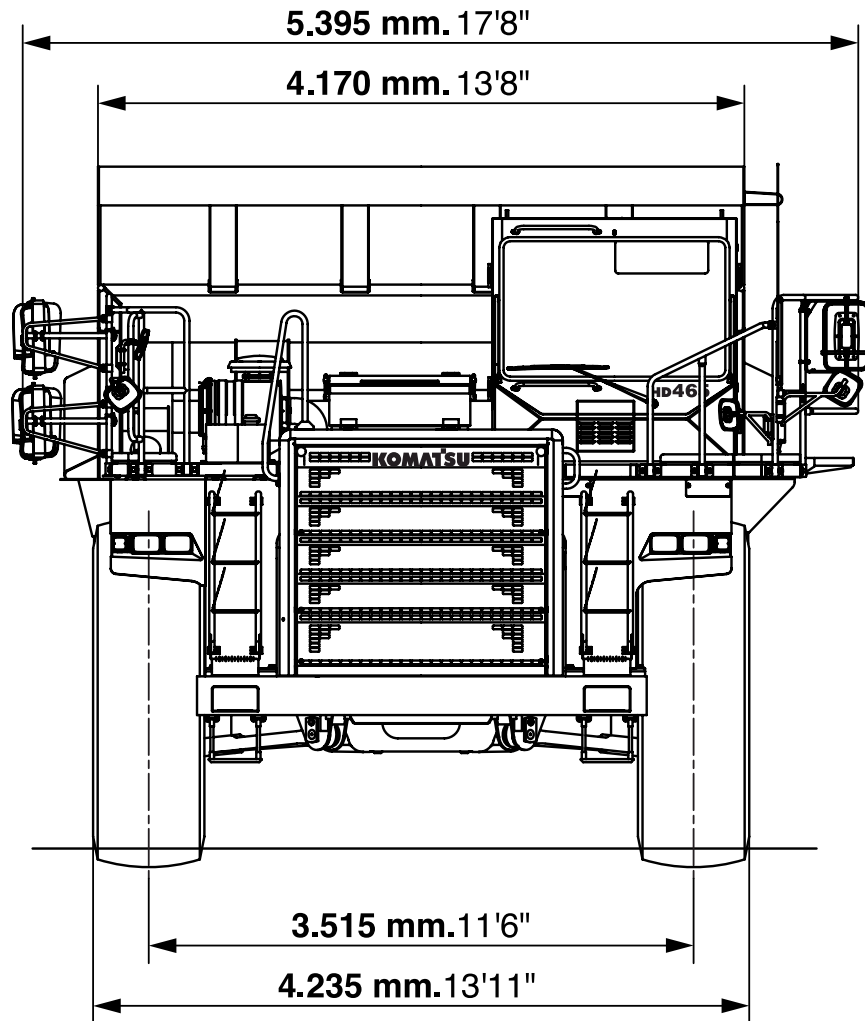


CAPACIDAD SERVICIO RELLENO

TANQUE COMBUSTIBLE	780 ltr. / 206,1 U.S. Gal.
ACEITE MOTOR	80 ltr. / 21,1 U.S. Gal.
ENFRIAMIENTO CONVERTIDOR TORQUE, TRANSMISIÓN Y RETARDADOR	215 ltr. / 56,8 U.S. Gal.
DIFERENCIAL	95 ltr. / 25,1 U.S. Gal.
TRANSMISIÓN FINAL (TOTAL)	42 ltr. / 11,1 U.S. Gal.
SISTEMA HIDRÁULICO	122 ltr. / 32,2 U.S. Gal.
SUSPENSIÓN (TOTAL)	55,6 ltr. / 14,7 U.S. Gal.

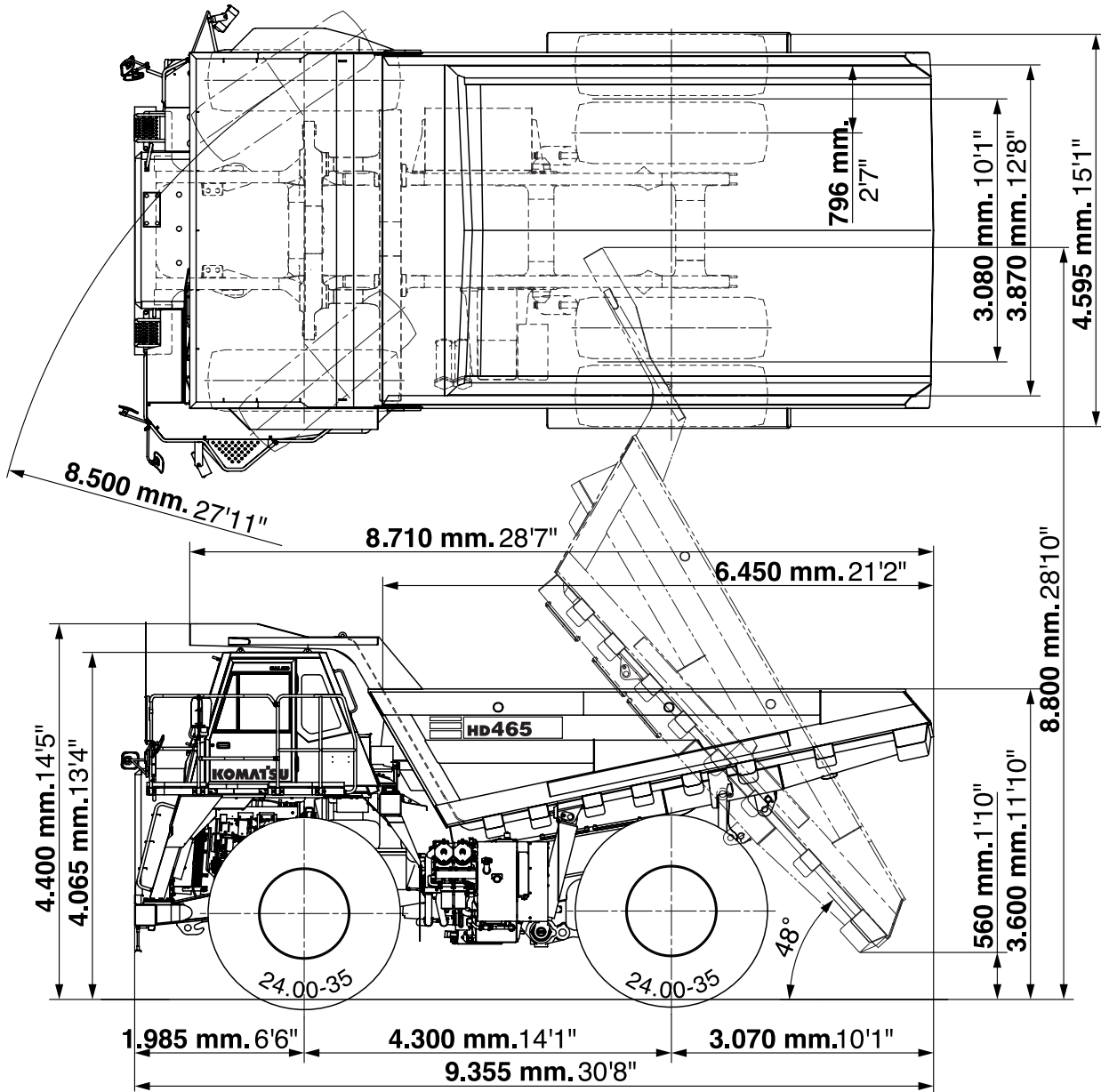


DIMENSIONES





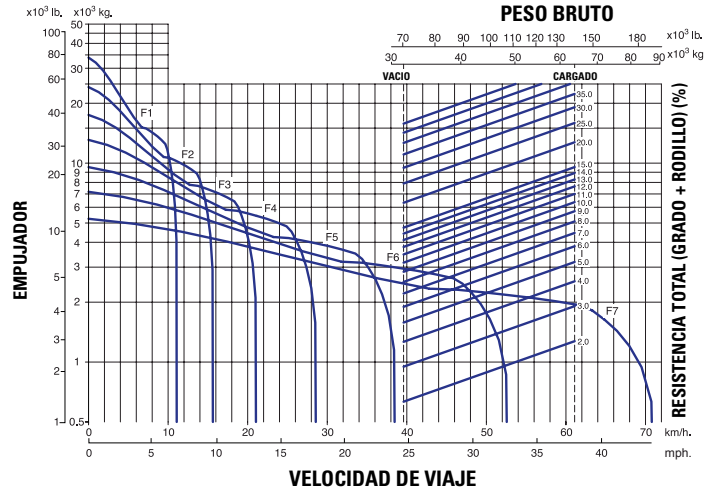
DIMENSIONES





» DESEMPEÑO DEL VIAJE

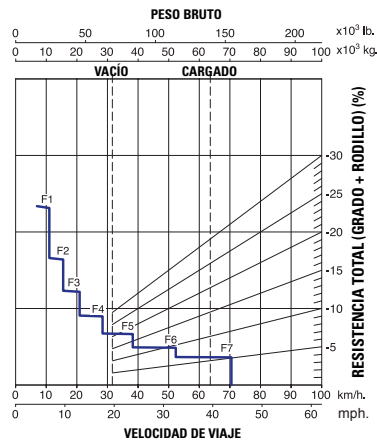
» Para determinar el desempeño del trayecto: Leer desde peso bruto a porcentaje total de resistencia. Desde este punto de resistencia de peso, leer horizontalmente a la curva que tiene el rango de velocidad más alto que se pueda obtener, y de ahí a la velocidad máxima. La fuerza de tracción en las ruedas depende de la tracción disponible y el peso en las ruedas impulsoras.



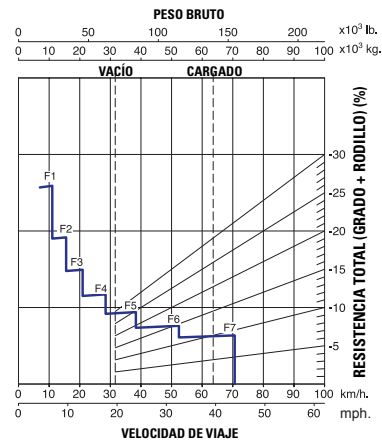
» DESEMPEÑO DE LOS FRENOS

» Para determinar el desempeño de los frenos: Estas curvas sirven para establecer la velocidad máxima y la posición de la palanca de cambios para un descenso más seguro en caminos con una distancia dada. Leer desde peso bruto al porcentaje de resistencia total. Desde este punto de peso-resistencia, leer horizontalmente a la curva con la gama de velocidad máxima que se pueda obtener y, de ahí a la velocidad máxima de descenso que los frenos pueden mantener de forma segura sin exceder la capacidad de enfriamiento.

Distancia pendiente: descenso continuo



Distancia pendiente: 450 m. (1.480 ft.)





EQUIPO ESTÁNDAR

MOTOR:

- Sistema automático ralenti (AISS).
- Alternador, 90A/24V.
- Baterías: 2 x 12V/200 Ah.
- Motor Komatsu SAA6D170E-5.
- Sistema de selección de modo.
- Motor de partida 2 x 7,5 kW.

CABINA:

- Cenicero.
- Encendedor cigarrillos.
- Sostenedor de vaso.
- Sistema electrónico de control de voltaje.
- Sistema electrónico de indicación/monitoreo de mantenimiento.
- Asiento del operador, reclinable, tipo suspendido.
- Asiento del pasajero con cinturón de seguridad retráctil.
- Ventana eléctrica (izquierda).
- Cabina ROPS/FOPS tipo supresión de ruido.
- Cinturón de seguridad retráctil, de dos puntos, de 75 mm3". de ancho para el asiento del pasajero.

- Espacio para caja de colación.
- Volante de dirección, inclinable y telescópico.
- Visor para el sol.
- Vidrio laminado, frontal.
- Dos puertas, izquierda y derecha.
- Lavador de parabrisas y limpiaparabrisas (con frecuencia intermitente).

VOLQUETE:

- Calefacción por escape.
- Protección cabina, izquierda.
- Salpicaderos 150 mm6".

SISTEMA DE ILUMINACIÓN:

- Luz trasera.
- Luces de peligro.
- Luces con interruptor regulador.
- Indicador, luces de detención y posterior.

PROTECTOR Y CUBIERTAS:

- Protector térmico de escape.
- Cubiertas protectoras de incendio.
- Protector del eje de transmisión (frontal y posterior).

EQUIPO DE SEGURIDAD:

- Apoyo de alarma.
- Control automático de retardo de velocidad (ARSC).
- Alarma y luz de temperatura de refrigerante.
- Sistema de corte de freno frontal.
- Pasamanos en plataforma.
- Bocina eléctrica.
- Escaleras laterales izquierda y derecha.
- Sistema de advertencia de sobre marcha.
- Espejos retrovisores y espejos de punto ciego.
- Dirección suplementaria.

OTROS:

- Engrase centralizado.
- Disyuntor de circuito eléctrico, 24V.
- Guardafangos.

NEUMÁTICOS:

- 24.00-35-36PR.



EQUIPO OPCIONAL

CABINA:

- Acondicionador de aire.
- Asiento del operador suspendido por aire.
- Radio AM/FM con cassette.
- Cinturón de seguridad retráctil, de tres puntos, 50 mm2." ancho.
- Visor adicional para el sol.
- Ventana eléctrica (lado derecho).

VOLQUETE:

- Recubrimiento del volquete.
- Protección plataforma, lado derecho.
- Caja para rocas.
- Extensión lateral superior 200 mm8".
- Sin calefacción volquete (con escape).

SISTEMA DE ILUMINACIÓN:

- Faros para trabajo en la parte posterior, laterales derecho e izquierdo.
- Faros neblineros.
- Baliza amarilla.

NEUMÁTICOS:

- 24.00 R35.

SEGURIDAD:

- Sistema de frenos antibloqueo (ABS).
- Regulador automático de giro (ASR).
- Dirección suplementaria automática.
- Cámara vista posterior y monitor.

DISTRIBUCIÓN:

- Distribución de baterías para zonas frías.
- Distribución zonas frías.
- Distribución zonas arenosas y con polvo.

OTROS:

- Sistema auto engrasador.
- Calefactor refrigerante motor.
- Calefactor cárter motor.
- Cubierta lateral motor.
- Protección inferior motor.
- Extintor de incendio.
- Carga rápida de combustible.

- Medidor de carga.
- Escape (no del tipo calefacción volquete).
- Persiana del radiador tipo lienzo.
- Repuestos para primer servicio.
- Suspensión hidroneumática de tres modos.
- Juego de herramientas.
- Protección inferior transmisión.
- Protección antivandalismo.
- Sistema de monitoreo de salud del equipo (VHMS).
- VHMS con kit de monitoreo satelital.

• Consulte a su distribuidor Komatsu para más detalles.

KOMTRAX Plus



SISTEMA DE MONITOREO SATELITAL

KOMTRAX PLUS es un revolucionario sistema de seguimiento de los equipos diseñados para ahorrar tiempo y dinero. Ahora puede realizar el seguimiento a sus equipos a cualquier hora desde cualquier sitio. Utilice la valiosa información del equipo recibida a través de la página web de KOMTRAX para optimizar su planificación de mantenimiento y rendimiento del equipo.

CARACTERÍSTICAS

» CÓDIGOS DE ANOMALÍA

Visualización de los códigos de falla presentados en el equipo de manera diaria y mensual.

» TENDENCIAS

Curvas graficables en el tiempo para evaluar la condición de los componentes mayores como motor, transmisiones, convertidor de torque, sistema de propulsión, etc.

» MEDIDOR DE CARGA

Medidor de carga útil (PLM), con el detalle de cada ciclo de carguío indicando el total de toneladas cargadas y los tiempo de ciclo.

» LECTURA DEL MEDIDOR DE SERVICIO

Avance diario de las horas del equipo lo que permite proyectar mantenimientos y recambio de componentes.

» REPORTABILIDAD

En conjunto con el Distribuidor se pueden definir reportes de condición y prácticas operacionales para asegurar el correcto performance del equipo.

» CONSUMO DE COMBUSTIBLE

Promedio diario en Lt/h.

Consulte con su Distribuidor Komatsu cuál es la información disponible para su modelo y disponibilidad del servicio en su país.



Los diseños, especificaciones y datos de los productos en este documento son solo informativos y no son garantías de ningún tipo. El diseño de los productos y las especificaciones pueden ser cambiadas en cualquier momento sin previo aviso. Las únicas garantías aplicables a la venta de productos y servicios son las declaradas en la Política de Garantías, la cual será proporcionada a petición.

Komatsu, y logos relacionados, son marcas registradas de Komatsu Ltd. o de una de sus subsidiarias.

© 2017 Komatsu Ltd. o una de sus filiales. Todos los derechos reservados.

KOMATSU[®]

Para mayor información consulte a su distribuidor o visite nuestro sitio web www.komatsulatioamerica.com

KLAT-EQ009 / 01-2017

